

## Χαρακτηριστικά

Μοντέλο	IP-30	PA-10d & PA-10e	PEA-10	PA-15	PA-18 Self Service
Ικανότητα ζύγισης	15Kg/30Kg υποδ. 5g/10g	15Kg/30Kg υποδ. 5g/10g	15Kg/30Kg υποδ. 5g/10g	15Kg/30Kg υποδ. 5g/10g	15Kg/30Kg υποδ. 5g/10g
Οθόνη χειριστή	Αφής 10" 1280*800	Αφής 10.1" 1280*800	Αφής 10.1" 1280*800	Αφής 15" 1366 x 768	Αφής 18,5" 1366 x 768
Οθόνη πελάτη	Έγχρωμη 7" 800*480	Έγχρωμη 10,1" για διαφήμιση	Έγχρωμη 7" για διαφήμιση	Έγχρωμη 15" για διαφήμιση	-
CPU	Linux/Android OS Linux	ARM CORTEX A17 Quad core	ARM CORTEX A17 Quad core	ARM CORTEX A17 Quad core	Intel Bay Trail Soc N2807
Μνήμη	RAM 2 GB, Flash 16 GB	RAM 2 GB, Flash 16 GB	RAM 2 GB, Flash 16 GB	RAM 2 GB, Flash 16 GB	RAM 2 GB, Flash 16 GB
Θύρες	2 x USB2.0 2 x RS-232 1 x RJ45 1 x RJ11 WIFI	3 x USB2.0 1 x USB2.0 2 x RS-232 1 x RJ45 1 x RJ11 WIFI	3 x USB2.0 1 x USB2.0 2 x RS-232 1 x RJ45 1 x RJ11 WIFI	3 x USB2.0 1 x USB2.0 2 x RS-232 1 x RJ45 1 x RJ11 WIFI	4 x USB 2.0 3 x RS-232 1 x RJ45 1 x RJ11 1 x VGA 1 x Audio/Mic jack Optional WIFI
Πλάτος χαρτιού	60mm (max)	60mm (max)	60mm (max)	60mm (max)	60mm (max)
Ταχύτητα εκτύπωσης	100mm/s	100mm/s	100mm/s	100mm/s	100mm/s
Πλάτος εκτύπωσης	54x100mm	56x180mm	56x180mm	56x180mm	56x180mm
Τάσι	380x272mm	280x385mm	280x385mm	280x385mm	280x385mm

## ΠΑΡΑΜΕΤΡΟΠΟΙΗΣΗ ΣΥΣΤΗΜΑΤΟΣ

Τα προϊόντα Apollo μπορούν να συνδεθούν στον υπολογιστή μέσω Ethernet ή WIFI για μετάδοση δεδομένων και απομακρυσμένη διαχείριση και έως και 254 συσκευές μπορούν να συνδεθούν στο ίδιο LAN ταυτόχρονα.



Χρησιμοποιήστε τα εργαλεία διαχείρισης για την εκτέλεση:  
1. Διαχείριση συσκευών 2. Διαχείριση προϊόντων 3. Μορφή εκτύπωσης 4. Ενημέρωση λογισμικού



ΗΛΕΚΤΡΟΝΙΚΟΣ ΖΥΓΟΣ ΜΕ ΕΚΤΥΠΩΤΗ

# PA Series T-Scale



# T-Touch

ΗΛΕΚΤΡΟΝΙΚΟΣ ΖΥΓΟΣ ΜΕ ΕΚΤΥΠΩΤΗ

## PA Series

- Ζυγαριές ετικέτας με εκτυπωτή με **κασέτα** για ευκολία στην αλλαγή του χαρτιού/ετικέτας.
- Η οθόνη **υποστηρίζει εικόνες προϊόντος, διαφημιστικές εικόνες και βίντεο, υποστήριξη κύλισης για προβολή διαφημιστικών συνθημάτων**, μεγάλος χώρος αποθήκευσης μπορεί να αποθηκεύσει 99,999 PLU.
- Ιδανικές για ζαχαροπλαστεία, super market κ.α

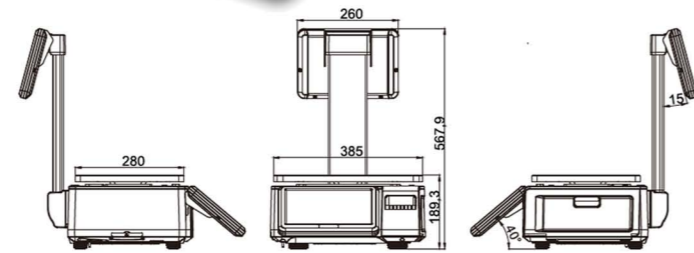
**Διαφημιστική Προβολή στην οθόνη πελάτου**



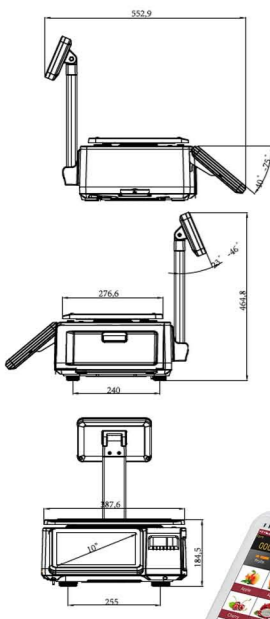
- Εικόνα προϊόντος
- Διαφήμιση προϊόντος
- Video προϊόντος



**PA-10d**  
Οθόνη χειριστή: 10,1"  
Οθόνη πελάτου: 10,1"

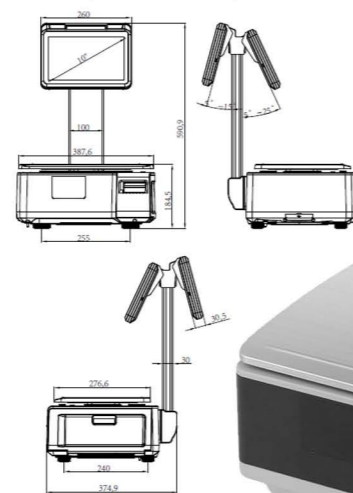


**Απλή και γρήγορη αλλαγή χαρτιού**  
Εκτύπωση ετικετών & παραλαβών  
Εκτύπωση τιμής  
Υποστήριξη συνεχούς εκτύπωσης  
Μέγιστη ταχύτητα: 100mm/sec  
Μέγιστο πλάτος/μήκος: 50mm/15cm



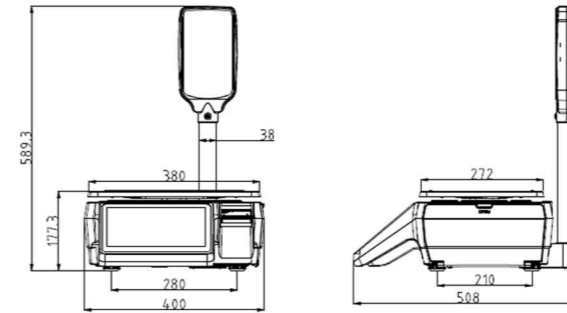
**PEA-10**  
Οθόνη χειριστή: 10,1"  
Οθόνη πελάτου: 7"

**PA-10e**  
Οθόνη χειριστή: 10,1"  
Οθόνη πελάτου: 10,1"



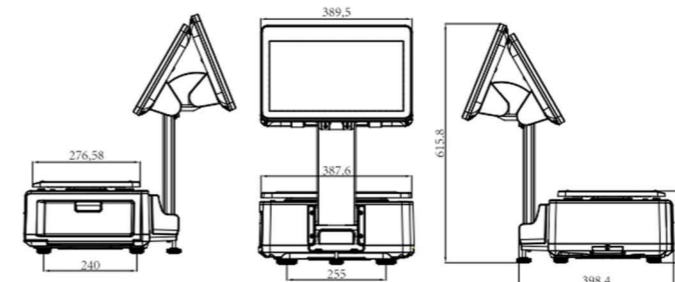
**IP-30**

Οθόνη χειριστή: 10,1"  
Οθόνη πελάτου: 7"



**PA-15**

Οθόνη αφής χειριστή: 15"  
Οθόνη αφής πελάτου: 15"



**PA-18**

**Self-Service**

Οθόνη αφής: 18,5"

